



# GOLDLINE



## CALDAIA MURALE ELETTRICA SOLE (EKW AsB II)



GoldLine

=



SilverLine

+



GoldLine



Comando di compensazione della temperatura esterna compreso nel prezzo della caldaia

Programmatore settimanale ACS (opzionale)

Regolatore della temperatura ambiente programmabile ed integrato nella caldaia (opzionale)

Modulo GSM (opzionale)

Sistema antibloccaggio intelligente

Dati tecnici:

1. Caldaia murale elettrica
2. Campo di regolazione della temperatura dell'aria in funzione del tipo di termoregolatore ambiente
3. Fusibile del circuito elettronico da 500mA
4. Resistenze idrauliche - trascurabili
5. Pressione di prova 12 atm. pressione di progetto 6atm. (valvola di sicurezza 3 bar, altre fornite su richiesta)
6. Peso: ~ 22 kg (indipendente dalla potenza)
7. Capacità della riscaldatore - 3 l
8. Efficienza 99,5%
9. IPX 2, classe I
10. Regolazione continua della temperatura del riscaldamento 5÷70°C

**Funzioni del sistema elettronico:**

1. Display multifunzione a LED
  2. Scelta della potenza automatica - 3 o 6 livelli
  3. Possibilità di riduzione manuale della potenza 33-67-100%
  4. Contatore del lavoro dei riscaldatori - ottimizzazione del consumo
  5. Accensione e spegnimento della sezione variabile
  6. Tempo di ritardo dell'arresto della pompa
  7. Misurazione e regolazione variabile della temp. dell'acqua
  8. Display LED della caldaia
  9. Possibilità di lavoro con ogni tipo di termostato
- Raccomandato: ThermLine RT (programmazione al minuto)

**Conforme alle direttive:**

**LVD** - bassa tensione - sicurezza elettrica  
**RoHS** - limitazione di alcune sostanze pericolose

**EMC** - compatibilità elettromagnetica  
**WEEE** - inerente le apparecchiature di consumo n. di registro GIOŚ Reg. Nr.: E0001767Wsubstances

Caldaia EKW AsB II	Distribuzione manuale della potenza in caldaia	Alimentazione (V)	Sicurezza fusibili	Cavo alim. in mm <sup>2</sup> *	Sup. risc. (m <sup>2</sup> ) alt. (mm <sup>2</sup> )**
EKW 27	9 + 18 + 27	400	3x50A	5x16	220+380 m <sup>2</sup>
EKW 30	10 +20 +30	400	3x50 A	5x16	240+400 m <sup>2</sup>
EKW 33	11 +22 +33	400	3x50 A	5x16	260+450 m <sup>2</sup>
EKW 36	12 + 24 +36	400	3x63 A	5x16	280+480 m <sup>2</sup>
EKW 39	13 + 26 +39	400	3x63 A	5x16	290+500 m <sup>2</sup>
EKW 42	14 +28 +42	400	3x80 A	5x25	300+520 m <sup>2</sup>
EKW 45	15 +30 +45	400	3x80 A	5x25	320+570 m <sup>2</sup>
EKW 48	16 +32 +48	400	3x80 A	5x25	340-600m <sup>2</sup>

Caldaia EKW AsB II	Alimentazione	Sicurezza fusibili	Cavo alim. in mm <sup>2</sup> *
EKW 54	400	3x100A	5x35
EKW 60	400	3x100 A	5x50
EKW 66	400	3x125 A	5x50
EKW 72	400	3x125 A	5x50
EKW 96	400	3x160 A	5x70
EKW 120	400	3x200 A	5x95
EKW 144	400	3x240 A	5x120

\* la scelta della sezione esatta del cavo deve essere effettuata dall'elettricista, in base alle condizioni del luogo (lunghezza del cavo, temperatura ecc.)

\*\* l'esatta superficie riscaldabile dipende da molti fattori - dalla superficie di rilascio del calore, dal valore del coefficiente di permeabilità del calore delle finestre, dei soffitti, dei muri, dalla capacità termica e dal funzionamento della caldaia come apparecchio principale o supplementare ecc.

**EVERLIGHT OSTIA LIDO - VIA CORRADO DEL GRECO 178/180, 00121 ROMA - OSTIA LIDO**

tel. 06/64670213 info@everlightenergia.it www.everlightenergia.it

COMPENSAZIONE DELLA TEMPERATURA ESTERNA

PROGRAMMAZIONE SETTIMANALE dell' ACS

PROGRAMMAZIONE SETTIMANALE del RISCALDAMENTO

MODULO GSM

DISPLAY LCD

Nelle caldaie della ditta Elterm sono utilizzati esclusivamente componenti di pregio:



Isolamento della caldaia in lana di roccia  $\lambda 0,042W/mK$

riscaldatori SELFA (carico,  $13W/cm^2 =$  lunga durata)

Corpo d'acciaio  $\varnothing 114 \times 3,6$  duraturo (in acciaio polacco - taglio laser)



Valvola di sfiato, manometro, valvola di sicur. e vaso di espansione di 8 lt della ditta Flamco



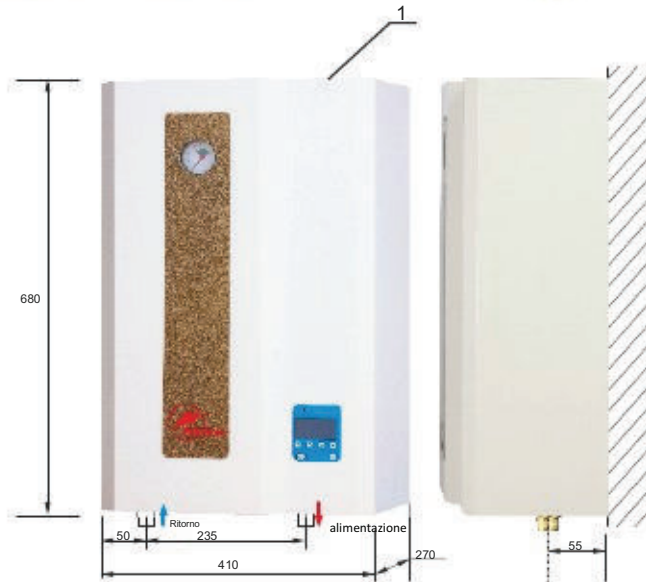
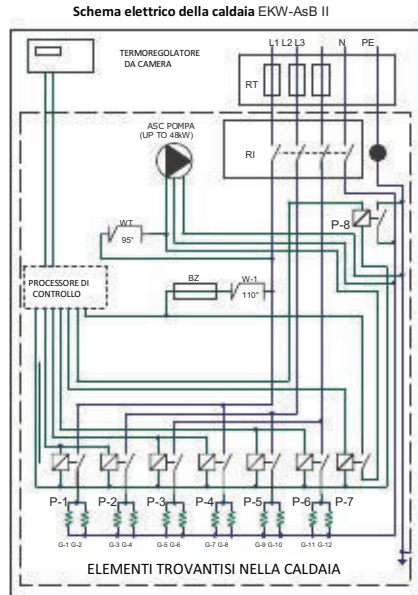
Pompa Grundfos



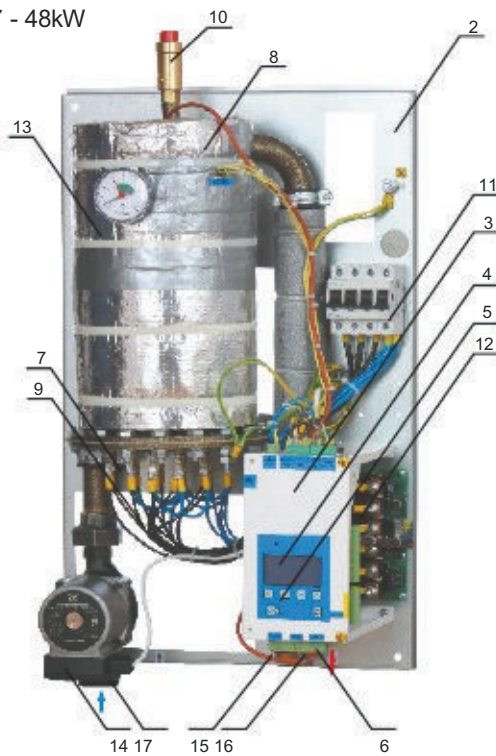
Involucro – lamiera zincata (eseguita su pressa CNC)



Programma della ditta TIMEL Componenti OMRON



27 - 48kW



48kW +



2 x caldaia  
51- 96kW

3 x caldaia  
99- 144kW

## Equipaggiamento della caldaia EKW AsB II

1. Involucro esterno
2. Piastra di montaggio
3. Base di fissaggio degli automatismi
4. Display LED
5. Pannello di controllo
6. Listello di collegamento termostato da camera
7. Corpo della caldaia (serbatoio)
8. Isolamento della caldaia
9. Unità di riscaldamento
10. Sfiatore automatico 3/8" filo est.
11. Morsettiera
12. Trasmettitori
13. Manometro 4 bar
14. Pompa del riscaldamento centrale
15. Valvola di sicurezza 3 bar
15. valve
16. Mozzicone di alimentazione filo esterno 3/4"
17. Mozzicone di ritorno filo esterno 3/4"



Il produttore si riserva il diritto di apportare modifiche di costruzione della caldaia.