



# GOLDLINE



## CALDAIA MURALE ELETTRICA PLUTONE (EKW AsDC-W)



GoldLine

=



SilverLine

+

COMPENSAZIONE  
DELLA TEMPERATURA  
ESTERNA

PROGRAMMAZIONE  
SETTIMANALE dell'  
ACS

PROGRAMMAZIONE  
SETTIMANALE del  
RISCALDAMENTO

MODULO GSM

DISPLAY LCD



- ☛ Comando di compensazione della temperatura esterna compreso nel prezzo della caldaia
- ☛ Programmatore settimanale ACS (opzionale)
- ☛ Regolatore della temperatura ambiente programmabile ed integrato nella caldaia (opzionale)
- ☛ Modulo GSM (opzionale)
- ☛ Per il funzionamento autonomo o supplementare
- ☛ Serbatoio integrato da 100l, pompa riscaldamento, ACS + raccordi idraulici, valvole di ritegno
- ☛ Sistema antibloccaggio intelligente

#### Dati tecnici:

1. Caldaia autoportante
2. Campo di regolazione della temperatura dell'aria in funzione del tipo di termoregolatore ambiente
3. Fusibile del circuito elettronico da 500mA
4. Resistenze idrauliche - trascurabili
5. Pressione di prova 12 atm.
6. Peso: ~ 80 kg (indipendente dalla potenza)
7. Capacità della riscaldatore - 3 l
8. Efficienza 99,5%
9. IPX 2, classe I
10. Regolazione continua della temperatura del riscaldamento 5÷70°C
11. Regolazione continua della temperatura dell'ACS 5÷70°C
12. Serbatoio da 100 l con serpentina da 29kW

#### Funzioni del sistema elettronico:

1. Display multifunzione a LED
  2. Scelta della potenza automatica - 3 o 6 livelli
  3. Possibilità di riduzione manuale della Potenza 33-67-100%
  4. Contatore del lavoro dei riscaldatori - ottimizzazione del consumo
  5. Accensione e spegnimento della sezione variabile
  6. Tempo di ritardo dell'arresto della pompa
  7. Misurazione e regolazione variabile della temp. dell'acqua
  8. Display LED della caldaia
  9. Possibilità di lavoro con ogni tipo di ermostato
- Raccomandato: ThermLine RT (programmazione al minuto)

#### Conforme alle direttive:

**LVD** - bassa tensione - sicurezza elettrica  
**RoHS** - limitazione di alcune sostanze pericolose

**EMC** - compatibilità elettromagnetica  
**WEEE** - inerente le apparecchiature di consumo n. di registro GIOŚ Reg. Nr.: E0001767W,

Potenza	Distribuzione manuale della potenza in caldaia	Scelta della potenza automatica	Alimentazione 230/400V	Sicurezza fusibili ( A )	Cavo alim. in mm <sup>2</sup>	Sup. risc.(m <sup>2</sup> ) alt. 2,7m U=0,3.	Caldaia alter. risc. (m <sup>2</sup> )
4 kW	100% - 67% - 33%	1/3	1 fase *	1 x 20	3 x 2,5	~ 50	~ 70
4 kW	100% - 67% - 33%	1/3	3 fasi *	3x6	5 x 1,5	~ 50	~ 70
6 kW	100% - 67% - 33%	1/3	1 fase *	1 x 32	3x4	~ 70	~ 100
6 kW	100% - 67% - 33%	1/3	3 fasi *	3 x 10	5 x 2,5	~ 70	~ 100
9 kW	100% - 67% - 33%	1/6	1 fase *	1 x 40	3x6	~ 110	~ 150
9 kW	100% - 67% - 33%	1/6	3 fasi *	3 x 16	5 x 2,5	~ 110	~ 150
12 kW	100% - 67% - 33%	1/6	3 fasi	3 x 20	5x4	~ 150	~ 210
15 kW	100% - 67% - 33%	1/6	3 fasi	3 x 25	5x4	~ 180	~ 250
18 kW	100% - 67% - 33%	1/6	3 fasi	3 x 32	5x6	~ 220	~ 310
21 kW	100% - 67% - 33%	1/6	3 fasi	3 x 40	5x6	~ 260	~ 360
24 kW	100% - 67% - 33%	1/6	3 fasi	5 x 10	5 x 10	~ 300	~ 400

\* In caso di lavoro della caldaia EKW da 4, 6 e 9 kW su 400V si deve togliere l'armatura dal PDU L1 L2 L3.



Nelle caldaie della ditta Elterm sono utilizzati esclusivamente componenti di pregio:



Isolamento della caldaia in lana di roccia  $\lambda 0,042W/mK$

riscaldatori SELFA (carico,  $13W/cm_2 =$  lunga durata)

Corpo d'acciaio  $\varnothing 114 \times 3,6$  duraturo (in acciaio polacco - taglio laser)



Valvola di sfiato, manometro, valvola di sicur. e vaso di espansione di 8 lt della ditta Flamco



Pompa Grundfos

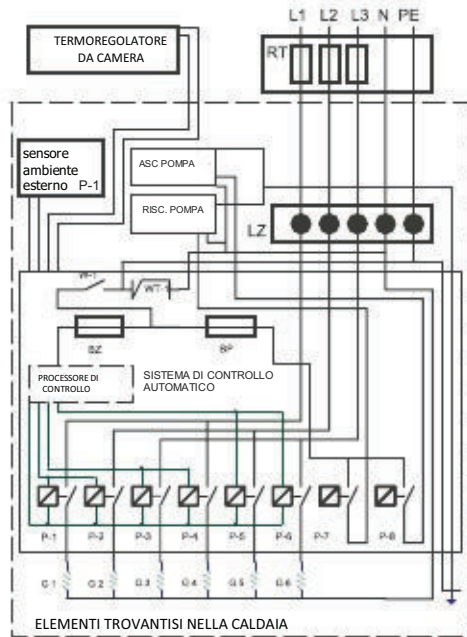


Involucro - lamiera zincata (eseguita su pressa CNC)



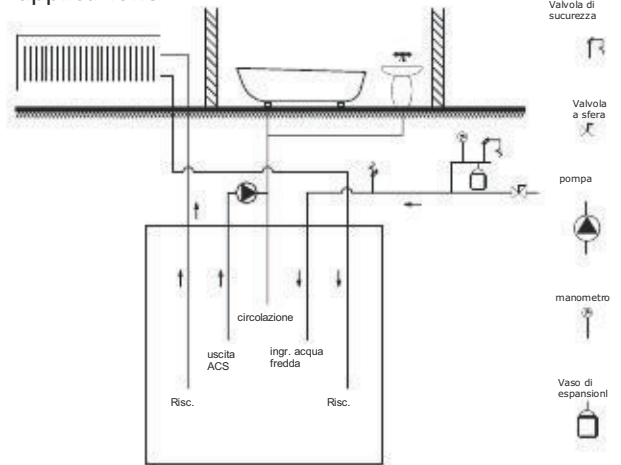
Programma della ditta TIMEL Componenti OMRON

Schema elettrico della caldaia EKW AsDC-W

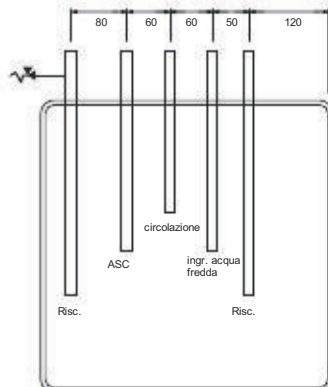


ELEMENTI TROVANTISI NELLA CALDAIA

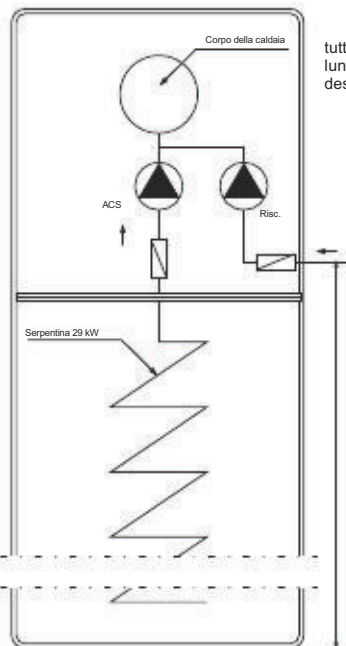
Caldaia PLUTONE EKW AsDC-W serbatoio integrato con serpentina - Esempio di applicazione



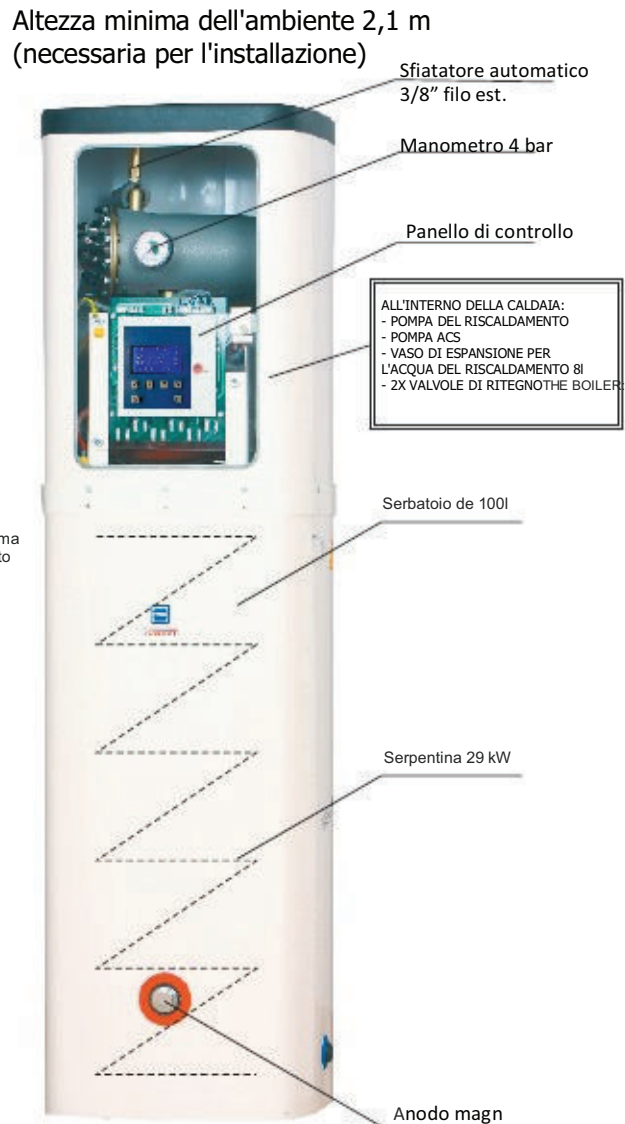
Altezza minima dell'ambiente 2,1 m (necessaria per l'installazione)



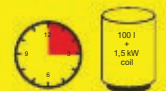
filettature da 3/4" con filetto maschio (vista dall'alto)



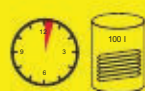
tutti i tubi della medesima lunghezza (vista dal lato destro)



Bagno per max. 2 persone



serbatoio 100 l  
tempo di riscaldamento di tutto il serbatoio 3-4 h;  $\Delta t=40.C$



Caldaia EKW-AsD12 kW  
tempo di riscaldamento alcune volte più corto  $\Delta t=40.C$

