



GOLDLINE



CALDAIA MURALE ELETTRICA NETTUNO (EKW AsD-W)



GoldLine

=



SilverLine

+

COMPENSAZIONE
DELLA TEMPERATURA
ESTERNA

PROGRAMMAZIONE
SETTIMANALE dell'
ACS

PROGRAMMAZIONE
SETTIMANALE del
RISCALDAMENTO

MODULO GSM

DISPLAY LCD

- ☛ Comando di compensazione della temperatura esterna compreso nel prezzo della caldaia
- ☛ Programmatore settimanale ACS (opzionale)
- ☛ Regolatore della temperatura ambiente programmabile ed integrato nella caldaia (opzionale)
- ☛ Modulo GSM (opzionale)
- ☛ Per il funzionamento autonomo o supplementare
- ☛ Serbatoio da 100l, pompa riscaldamento, ACS + raccordi idraulici, valvole di ritegno
- ☛ Sistema antibloccaggio intelligente

Dati tecnici:

1. Caldaia murale elettrica
2. Campo di regolazione della temperatura dell'aria in funzione del tipo di termoregolatore ambiente
3. Fusibile del circuito elettronico da 500mA
4. Resistenze idrauliche - trascurabili
5. Pressione di prova 12 atm. pressione di progetto 6atm. (valvola di sicurezza 3 bar, altre fornite su richiesta)
6. Peso: ~ 28 kg (indipendente dalla potenza) + 53 kg serbatoio
7. Capacità della riscaldatore - 3 l
8. Efficienza 99,5%
9. IPX 2, classe I
10. Regolazione continua della temperatura del riscaldamento 5÷70°C
11. Regolazione continua della temperatura dell'ACS 5÷70°C
12. Serbatoio da 100 l con serpentina da 16 kW

Funzioni del sistema elettronico:

1. Display multifunzione a LED
2. Scelta della potenza automatica - 3 o 6 livelli
3. Possibilità di riduzione manuale della potenza 33-67-100%
4. Contatore del lavoro dei riscaldatori - ottimizzazione del consumo
5. Accensione e spegnimento della sezione variabile
6. Tempo di ritardo dell'arresto della pompa
7. Misurazione e regolazione variabile della temp. dell'acqua
8. Display LED della caldaia
9. Possibilità di lavoro con ogni tipo di termostato
Raccomandato: ThermLine RT (programmazione al minuto)

Conforme alle direttive:

LVD - bassa tensione - sicurezza elettrica
RoHS - limitazione di alcune sostanze pericolose

EMC - compatibilità elettromagnetica
WEEE - inerente le apparecchiature di consumo n. di registro
GIOS Reg. Nr.: E0001767W,

Potenza	Distribuzione manuale della potenza in caldaia	Scelta della potenza automatica	Alimentazione 230/400V	Sicurezza fusibili (A)	Cavo alim. in mm ²	Sup. risc.(m ²) alt. 2,7m U=0,3.	Caldaia alter. risc. (m ²)
4 kW	100% - 67% - 33%	1/3	1 fase *	1 x 20	3 x 2,5	~ 50	~ 70
4 kW	100% - 67% - 33%	1/3	3 fasi*	3x6	5 x 1,5	~ 50	~ 70
6 kW	100% - 67% - 33%	1/3	1 fase *	1 x 32	3x4	~ 70	~ 100
6 kW	100% - 67% - 33%	1/3	3 fasi *	3 x 10	5 x 2,5	~ 70	~ 100
9 kW	100% - 67% - 33%	1/6	1 fase *	1 x 40	3x6	~ 110	~ 150
9 kW	100% - 67% - 33%	1/6	3 fasi *	3 x 16	5 x 2,5	~ 110	~ 150
12 kW	100% - 67% - 33%	1/6	3 fasi	3 x 20	5x4	~ 150	~ 210
15 kW	100% - 67% - 33%	1/6	3 fasi	3 x 25	5x4	~ 180	~ 250
18 kW	100% - 67% - 33%	1/6	3 fasi	3 x 32	5x6	~ 220	~ 310
21 kW	100% - 67% - 33%	1/6	3 fasi	3 x 40	5x6	~ 260	~ 360
24 kW	100% - 67% - 33%	1/6	3 fasi	3 x 40	5 x 10	~ 300	~ 400

* In caso di lavoro della caldaia EKW da 4, 6 e 9 kW su 400V si deve togliere l'armatura dal PDU L1 L2 L3

Nelle caldaie della ditta Elterm sono utilizzati esclusivamente componenti di pregio:



Isolamento della caldaia in lana di roccia $\lambda 0,042W/mK$

riscaldatori SELFA (carico, $13W/cm^2 =$ lunga durata)

Corpo d'acciaio $\varnothing 114 \times 3,6$ duraturo (in acciaio polacco - taglio laser)



Valvola di sfiato, manometro, valvola di sicur. e vaso di espansione di 8 lt della ditta Flamco



Pompa Grundfos

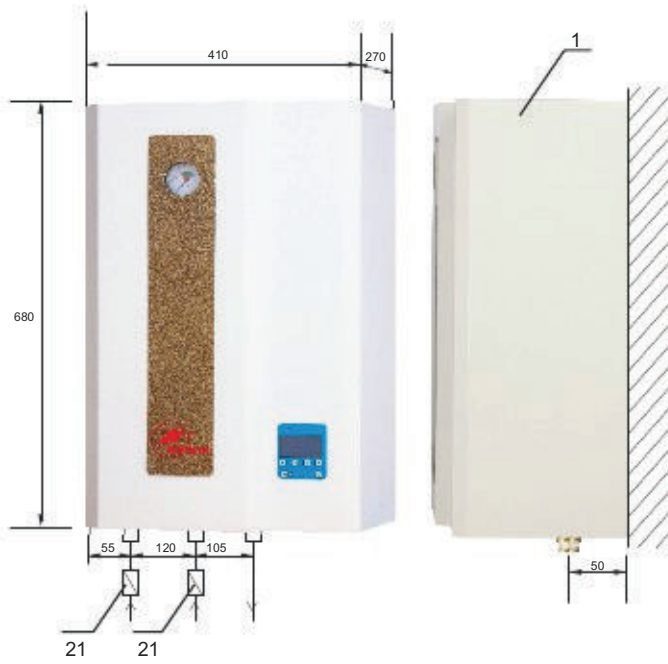
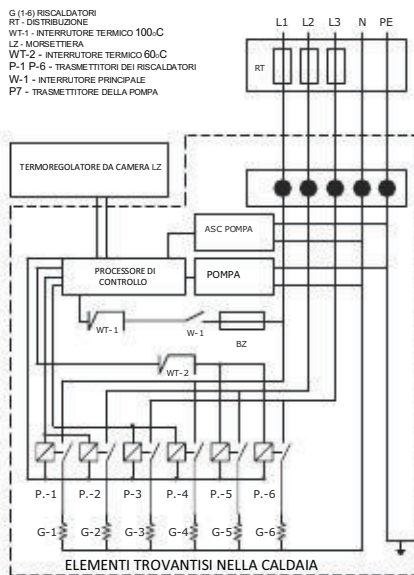


Involucro - lamiera zincata (eseguita su pressa CNC)

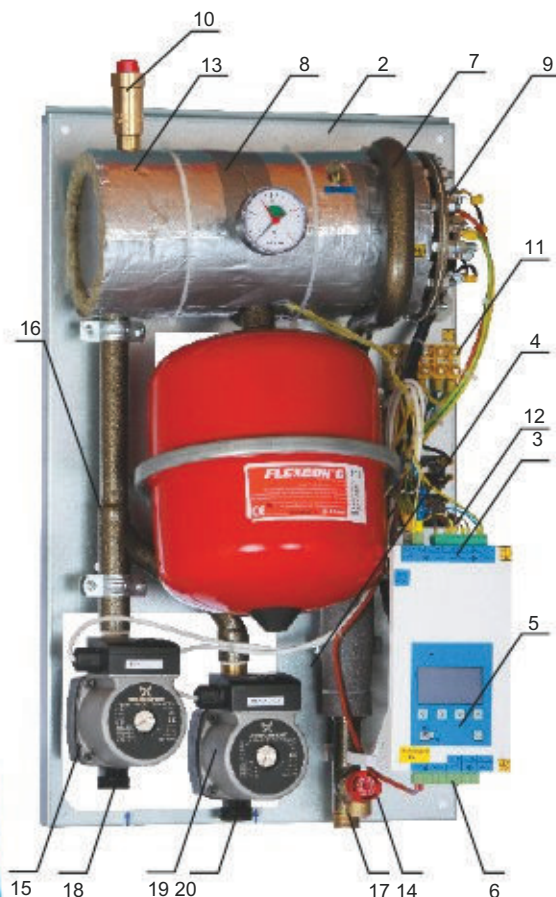
Programma della ditta TIMEL Componenti OMRON

Schema elettrico della caldaia EKW AsD

G (1-6) RISCALDATORI
RT - DISTRIBUZIONE
WT-1 - INTERRUTTORE TERMICO 100°C
LZ - MORSETTIERA
WT-2 - INTERRUTTORE TERMICO 60°C
P-1 P-6 - TRASMETTITORI DEI RISCALDATORI
W-1 - INTERRUTTORE PRINCIPALE
P7 - TRASMETTITORE DELLA POMPA



21 - Valvole di ritorno obbligatorie per il montaggio della caldaia



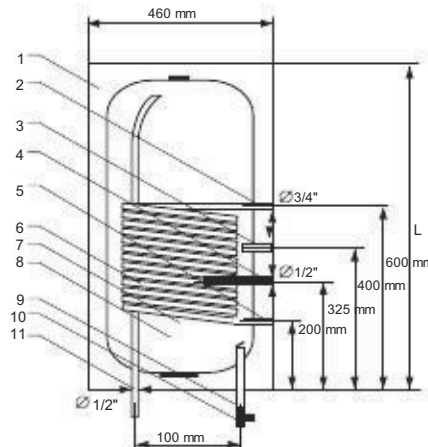
Equipaggiamento della caldaia EKW AsD-W

1. Involucro esterno
2. Piastra di montaggio
3. Base di fissaggio degli automatismi
4. Display LED
5. Pannello di controllo
6. Listello di collegamento termostato da camera
7. Corpo della caldaia (serbatoio)
8. Isolamento della caldaia
9. Unità di riscaldamento
10. Sfiatore automatico 3/8" filo est.
11. Morsettiera
12. Trasmettitori
13. Manometro 4 bar
14. Valvola di sicurezza 3 bar
15. Pompa del riscaldamento centrale
16. Vaso di espansione 8 l
17. Mozzicone di alimentazione filo esterno 3/4"
18. Mozzicone di ritorno filo esterno 3/4" del r.c.
19. Pompa dell'acqua calda
20. Mozzicone di ritorno filo esterno 3/4" acqua c.
21. Valvole di ritorno

Schema del serbatoio Neptun kombi

	L	Peso netto
80 l	830 mm	50 kg
100 l	975 mm	53 kg

1. Isolamento (polistirene)
2. Entrata dell'acqua calda nel r.c.
3. Circolazione
4. Copertura del sensore
5. Uscita dell'acqua calda dal r.c.
6. Scambiatore a spirale.
7. Copertura del sensore del termostato
8. Anodo magn.
9. Entrata dell'acqua fredda
10. Valvola di sicurezza²⁾
11. Uscita dell'acqua calda

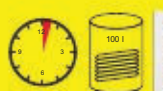


Il produttore si riserva il diritto di apportare modifiche di costruzione della caldaia

Bagno per max. 2 persone



serbatoio 100 l
tempo di riscaldamento di tutto il serbatoio
3-4 h; $\Delta t=40.C$



caldaia EKW-AsD12 kW
tempo di riscaldamento alcune volte più corto
 $\Delta t=40.C$

