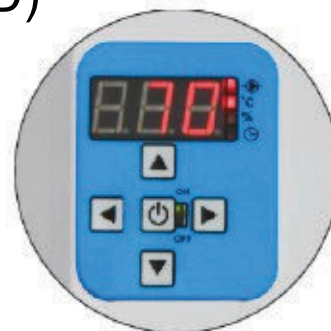


SILVERLINE



CALDAIA MURALE ELETTRICA GIOVE (EKW ASD)



- Riscaldamento r.c. + acqua calda
- Due pompe integrate (r.c.+a.c.)
- Vaso di espansione r.c. 8l
- Non necessita della valvola a tre vie
- Sistema Anty Stop
- Serbatoio 100l nel prezzo della caldaia (serpentina 16kW)

Dati tecnici:

1. Caldaia murale elettrica.
2. Campo di regolazione della temperatura ambiente dipendente dal tipo di termostato
- 3 Fusibile del sistema elettronico 500mA
4. Resistenze idrauliche - trascurabili
5. Pressione di collaudo in fabbrica 12 atm di progetto 6 atm. (valvola di sicurezza 3 bar, altra su richiesta)
6. Peso: ~28 kg (indipendente dalla potenza) + 53 kg serbatoio
7. Quantità d'acqua nella caldaia - 3 lt
8. Efficienza 99,5%
9. IPX 2, classe I
10. Regolazione variabile della temp. dell'acqua 5÷70°C dell'acqua del riscaldamento centrale
11. Regolazione variabile della temp. dell'acqua calda 5÷65°C
- 12 Serbatoio appeso 100l con serpentina da 16kW

Funzioni del sistema elettronico:

1. Display multifunzione a LED
2. Scelta della potenza automatica - 3 o 6 livelli
3. Possibilità di riduzione manuale della potenza 33-67-100%
4. Contatore del lavoro dei riscaldatori - ottimizzazione del consumo
5. Accensione e spegnimento della sezione variabile
6. Tempo di ritardo dell'arresto della pompa
7. Misurazione e regolazione variabile della temp. dell'acqua
8. Display LED della caldaia
9. Possibilità di lavoro con ogni tipo di termostato Raccomandato: ThermLine RT (programmazione al minuto)

Conforme alle direttive:

LVD - bassa tensione - sicurezza elettrica
RoHS - limitazione di alcune sostanze pericolose

EMC - compatibilità elettromagnetica

WEEE - inerente le apparecchiature di consumo n. di registro
 GIO5 Reg. Nr.: E0001767W,

Potenza	Distribuzione manuale della potenza in caldaia	Alimentazione 230/400V	Sicurezza (A) fusibili	Cavo alim. in mm ²	Sup. risc.(m ²) alt. 2,7m U=0,3	Caldaia alter. risc. (m ²)
4 kW	100% - 67% - 33%	1 fase	1 x 20	3 x 2,5	~ 50	~ 70
4 kW	100% - 67% - 33%	3 fasi	3 x 6	5 x 1,5	~ 50	~ 70
6 kW	100% - 67% - 33%	1 fase	1 x 32	3 x 4	~ 70	~ 100
6 kW	100% - 67% - 33%	3 fasi	3 x 10	5 x 2,5	~ 70	~ 100
9 kW	100% - 67% - 33%	1 fase	1 x 40	3 x 6	~ 110	~ 150
9 kW	100% - 67% - 33%	3 fasi	3 x 16	5 x 2,5	~ 110	~ 150
12 kW	100% - 67% - 33%	3 fasi	3 x 20	5 x 4	~ 150	~ 210
15 kW	100% - 67% - 33%	3 fasi	3 x 25	5 x 4	~ 180	~ 250
18 kW	100% - 67% - 33%	3 fasi	3 x 32	5 x 6	~ 220	~ 310
21 kW	100% - 67% - 33%	3 fasi	3 x 40	5 x 6	~ 260	~ 360
24 kW	100% - 67% - 33%	3 fasi	3 x 40	5 x 10	~ 300	~ 400

In caso di lavoro della caldaia EKW da 4, 6 e 9 kW su 400V si deve togliere l'armatura dal PDU L1 L2 L3

Nuova Stilistica

Elettronica arricchita di:

PID

Controllo potenza logico

BM

Memoria dei programmi impostati

SC

Sistema di controllo di surriscaldamento

OSC

Sicurezza contro il surriscaldamento dei componenti elettrici ed elettronici

DM

Doppio contatore del consumo energetico

PAS

Sistema di sicurezza della pompa „ANTY STOP”

Watch Dog

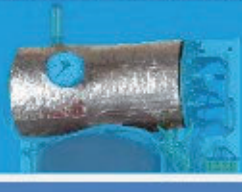
Sistema di controllo del processore



CALDAIA ELETTRICA AD ACQUA GIOVE (EKW AsD)



Nelle caldaie della ditta Elterm sono utilizzati esclusivamente componenti di pregio



Isolamento della caldaia in lana di roccia $\lambda 0,042\text{W/mK}$

riscaldatori SELFA (carico, $13\text{W/cm}^2 =$ lunga durata)

Corpo d'acciaio $\varnothing 114 \times 3,6$ duraturo (in acciaio polacco - taglio laser)



Valvola di sfiato, manometro, valvola di segur. e vaso di espansione di 8 lt della ditta Flanco



Pompa Grundfos



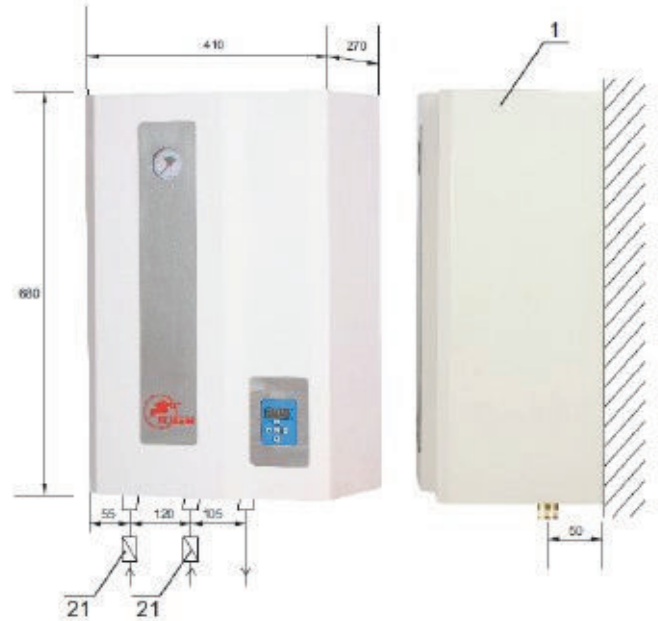
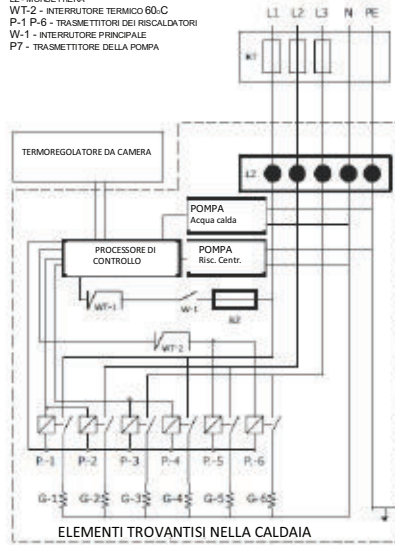
Involucro - lamiera zincata (eseguita su pressa CNC)



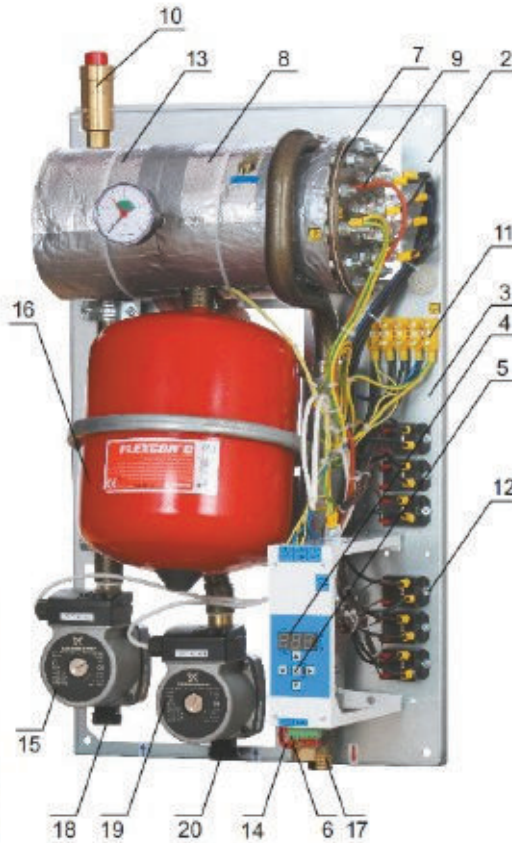
Programma della ditta TIMEL Componenti OMRON

Schema elettrico della caldaia EKW AsD

G (1-6) RISCALDATORI
RT - DISTRIBUZIONE
WT-1 - INTERRUTTORE TERMICO 100°C
LZ - MORSETTIERA
WT-2 - INTERRUTTORE TERMICO 60°C
P-1 P-6 - TRASMETTITORI DEI RISCALDATORI
W-1 - INTERRUTTORE PRINCIPALE
P7 - TRASMETTITORE DELLA POMPA



21 - Valvole di ritorno obbligatorie per il montaggio della caldaia



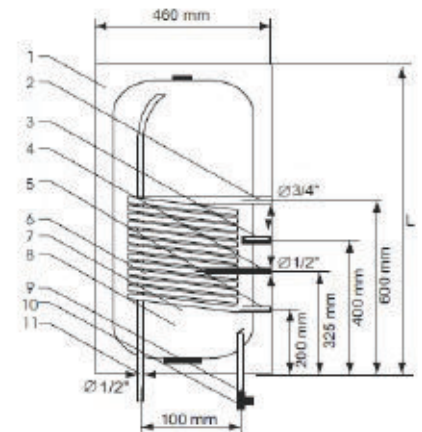
Equipaggiamento della caldaia EKW AsD:

1. Involucro esterno
2. Piastra di montaggio
3. Base di fissaggio degli automatismi
4. Display LED
5. Pannello di controllo
6. Listello di collegamento termostato da camera
7. Corpo della caldaia (serbatoio)
8. Isolamento della caldaia
9. Unità di riscaldamento
10. Sfiatore automatico 3/8" filo est.
11. Morsetteria
12. Trasmettitori
13. Manometro 4 bar
14. Valvola di sicurezza 3 bar
15. Pompa del riscaldamento centrale
16. Vaso di espansione 8 l
17. Mozzicone di alimentazione filo esterno 3/4"
18. Mozzicone di ritorno filo esterno 3/4" del r.c.
19. Pompa dell'acqua calda
20. Mozzicone di ritorno filo esterno 3/4" acqua c.
21. Valvole di ritorno

Schema del serbatoio Neptun kombi Neptun kombi

	L	Peso netto
80 l	830 mm	50 kg
100 l	975 mm	53 kg

1. Isolamento (polistirene)
2. Entrata dell'acqua calda nel r.c.
3. Circolazione
4. Copertura del sensore
5. Uscita dell'acqua calda dal r.c.
6. Scambiatore a spirale.
7. Copertura del sensore del termostato
8. Anodo magn.
9. Entrata dell'acqua fredda
10. Valvola di sicurezza
11. Uscita dell'acqua calda



Bagno per max. 2 persone



serbatoio 100 l
tempo di riscaldamento di tutto il serbatoio 3-4 h; $\Delta t=40\text{.C}$



caldaia EKW-AsD12 kW
tempo di riscaldamento alcune volte più corto $\Delta t=40\text{.C}$



Possibilità di fare il bagno di più persone in tempi minori en